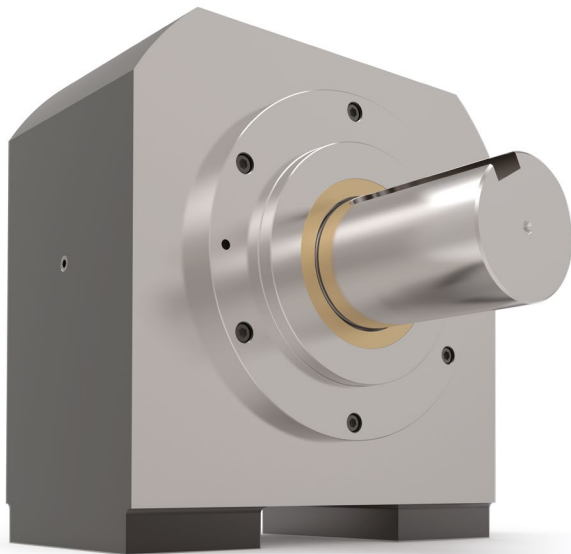


## Serie 1250

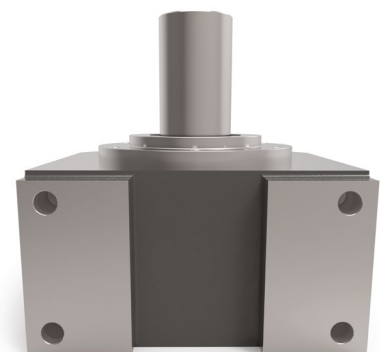
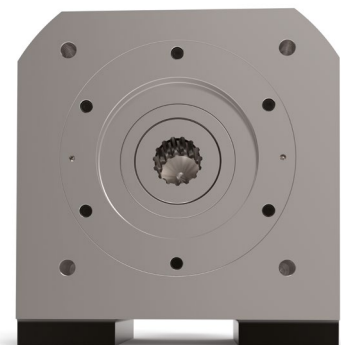
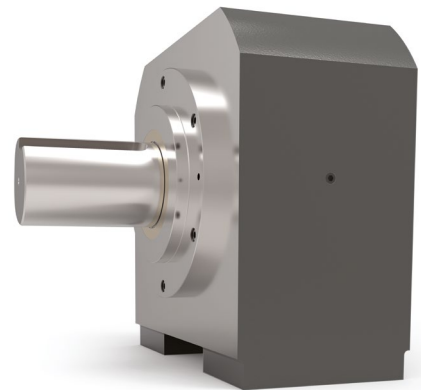


### Eigenschaften

- SAE E (4-Schraubenmontage)
- Hochbelastbare Kegelrollenlager
- Kann entweder auf der Stirnseite oder auf der Unterseite montiert werden.
- Bietet eine robuste Montagebasis für den Motor oder die Pumpe.
- Widersteht schweren radialen und axialen Belastungen – schützt den Hydraulikmotor oder die Pumpe.
- Reduziert Ausfallzeiten und Wartungskosten
- Schützt die Wellendichtung der Pumpe oder des Motors vor schädlichen Schadstoffen.
- Weitere Ausführungen mit Adapteranbindung für DIN-, ISO-, IEC- oder NEMA-Motoren.

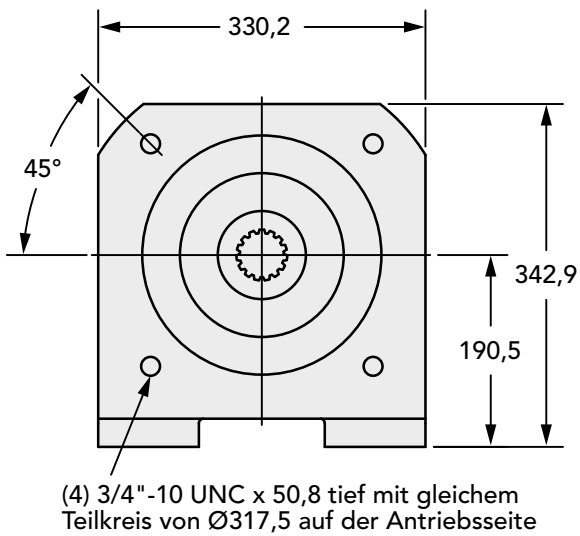
### 1250 Serie Daten

Antrieb Standard	SAE E (für vier Schrauben)
Antrieb Pilotbohrung	165,1 mm
Antrieb Pilottiefe	15,9 mm
Antrieb Pilotdichtungssystem	Faserdichtung
Antrieb Bohrungsdurchmesser und -tiefe	13 Zähne 8/16 Verzahnung (Bohrtiefe 94 mm)
Antrieb Wellendichtungstyp	Doppellippendichtung mit Schlauchfeder
Abtrieb Wellendurchmesser	88,9 mm
Abtrieb Wellenkeilnut	22,23 mm x 11,11 mm Keilnut
Abtrieb Wellenkeilnutlänge	104,9 mm
Abtrieb Wellenlänge	127,0 mm
Abtrieb Wellendichtungstyp	Doppellippendichtung mit Schlauchfeder
Abtrieb Pilotbohrung	165,1 mm
Abtrieb Pilothöhe	12,7 mm
Wellenwerkstoff	Spannungsfreier Stahl (1.0762) oder vergleichbar
Lagertyp	Pendelrollenlager
Standardschmierung	Fett
Optionale Schmierung	Bitte kontaktieren Sie uns.
Schmiernippel	Optional
Fettfüllmenge	Minimum ca. 325 ml Maximum ca. 650 ml
Fettklasse (empfohlen für typische Anwendungen)	NLGI #2
Empfohlener Fettgrundstoff	Lithium
Standardmontageausrichtung	Welle Horizontal – für andere Einbaulagen kontaktieren Sie uns bitte.
Maximalgeschwindigkeit ohne Modifikation	1500 min <sup>-1</sup>
Gehäusewerkstoff	Gusseisen
Gehäusefüße – Gewindebohrungen	(4) 1"-8 UNC x 50,8 mm
Gehäuse Schmiernippel	(3) 1/2-13 UNC x 31,75 mm
Stückgewicht	113,4 kg

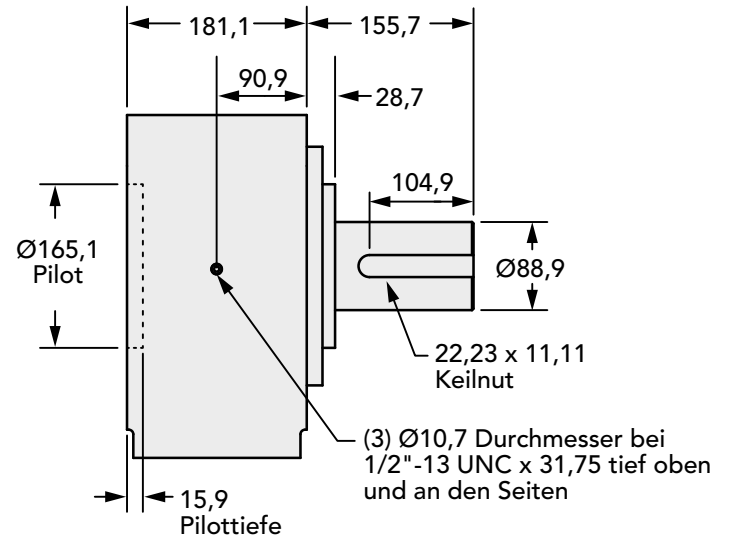


## Abmessungen (alle Angaben in mm)

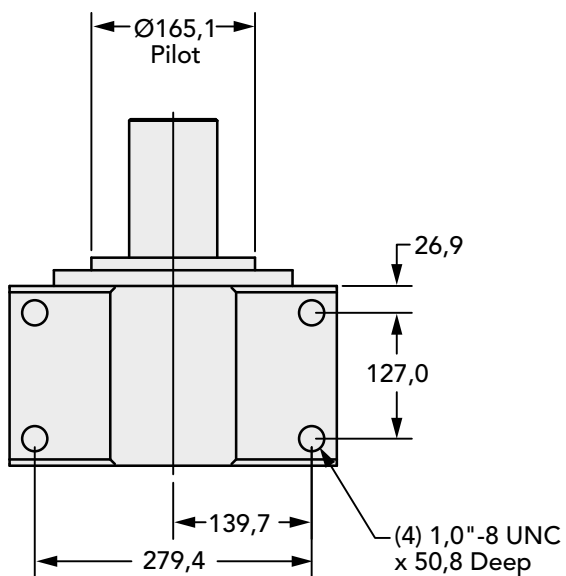
### Ansicht der Antriebsseite



### Seitenansicht



### Ansicht Unterseite



### So bestellen Sie

#### 1250 Serie Daten

Modell	Abtrieb Welle – Keilnut	Antrieb Bohrung – Keilnut
1250-13S	88,9 mm – 22,23 mm x 11,11 mm	13 Zähne 8/16 Verzahnung