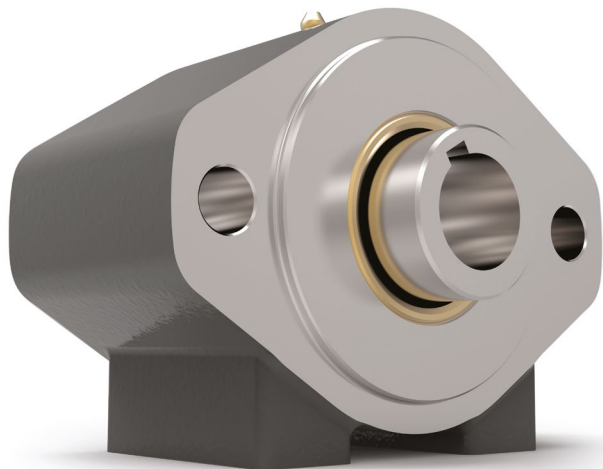


Serie 210F

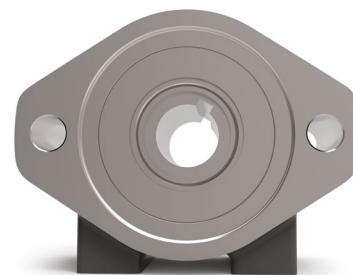
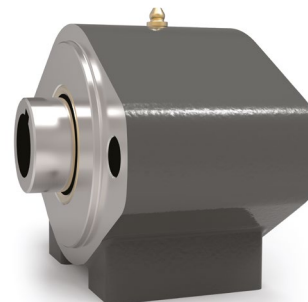


Eigenschaften

- SAE A (2-Schraubenmontage)
- Rillenkugellager
- Kann entweder auf der Stirnseite oder auf dem Unterseite montiert werden.
- Bietet eine robuste Montagebasis für den Motor oder die Pumpe.
- Widersteht schweren radialen und axialen Belastungen – schützt den Hydraulikmotor oder die Pumpe.
- Reduziert Ausfallzeiten und Wartungskosten
- Schützt die Wellendichtung der Pumpe oder des Motors vor schädlichen Schadstoffen.
- Weitere Ausführungen mit Adapteranbindung für DIN-, ISO-, IEC- oder NEMA-Motoren.

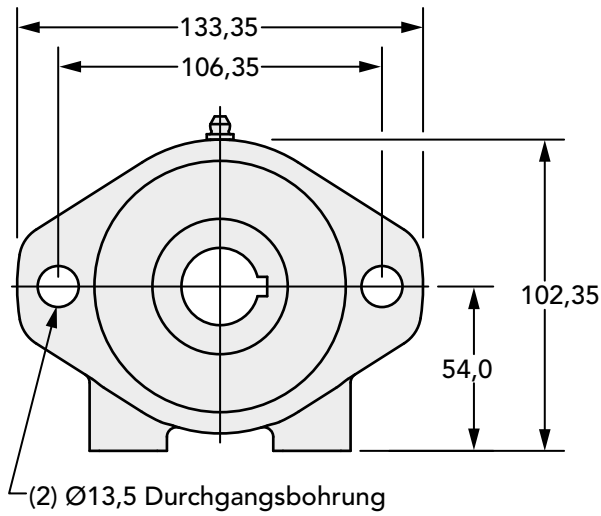
210F Serie Daten

Antrieb Standard	SAE A (für zwei Schrauben)
Antrieb Pilotbohrung	82,55 mm
Antrieb Pilottiefe	Standardgehäuse 3,18 mm Sonderpilottiefe (optional) 6,35 mm
Antrieb Pilotdichtungssystem	NBR-Dichtung
Antrieb Bohrungsdurchmesser und -tiefe	25,4 mm Durchgangsbohrung
Abtrieb Wellendurchmesser	25,4 mm Durchgangsbohrung
Abtrieb Wellenkeilnut	6,35 mm x 3,18 mm Keilnut (über die gesamte Länge der Bohrung)
Abtrieb Wellenlänge	15,7 mm Verlängerung
Abtrieb Wellendichtungstyp	Doppellippendichtung mit Schlauchfeder
Abtrieb Pilotbohrung	82,55 mm
Abtrieb Pilothöhe	3,05 mm
Wellenwerkstoff	Spannungsfreier Stahl (1.0762) oder vergleichbar
Lagertyp	Rillenkugellager
Standardschmierung	Fett
Optionale Schmierung	Bitte kontaktieren Sie uns.
Schmiernippel	(1) Standard Dichtungsfitting
Fettfüllmenge	Minimum ca. 15 ml Maximum ca. 30 ml
Fettklasse (empfohlen für typische Anwendungen)	NLGI #2
Empfohlener Fettgrundstoff	Lithium
Standardmontageausrichtung	Welle Horizontal – für andere Einbaulagen kontaktieren Sie uns bitte.
Maximalgeschwindigkeit ohne Modifikation	3800 min ⁻¹
Gehäusewerkstoff	Gusseisen
Gehäusefüße – Gewindebohrungen	(4) 3/8"-16 UNC x 17,25 mm
Gehäuse Schmiernippel	Pressdichtungsfitting
Stückgewicht	4,54 kg

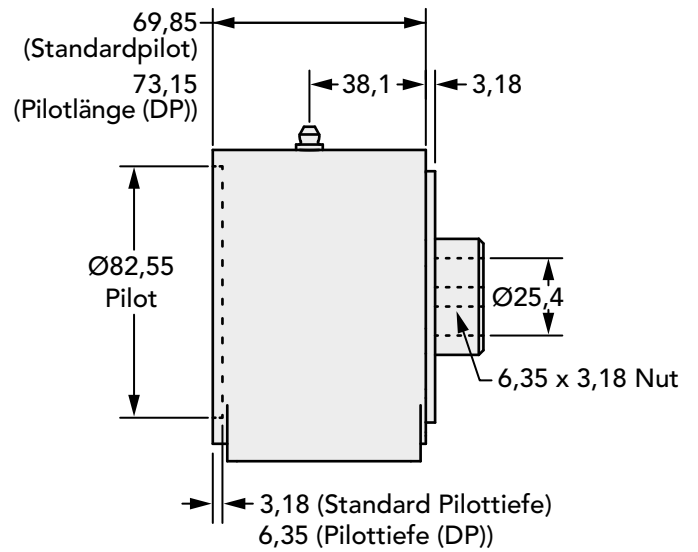


Abmessungen (alle Angaben in mm)

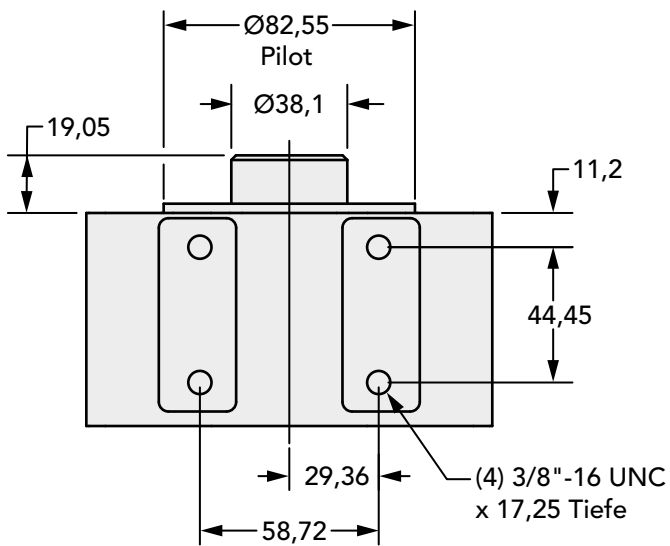
Ansicht der Antriebsseite



Seitenansicht



Ansicht Unterseite



So bestellen Sie

210F Serie Daten

Modell	Abtrieb Welle – Keilnut	Antrieb Bohrung – Keilnut
210F	25,4 mm – 6,35 mm x 3,18 mm	25,4 mm – 6,35 mm x 3,18 mm
210F-DP	25,4 mm – 6,35 mm x 3,18 mm	25,4 mm – 6,35 mm x 3,18 mm

Hinweis: Modelle mit „-DP“ als Endung bezeichnen eine „Deep-Pilot-Option“. Die Standardpilottiefe ist 3,18 mm. Die „DP“ Pilottiefe ist 6,35 mm.