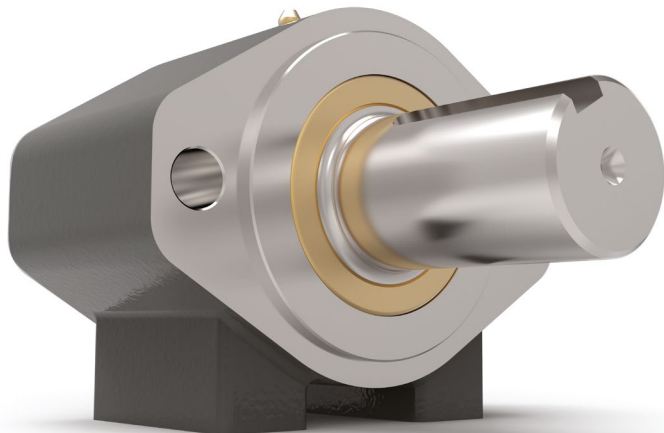


Serie 315

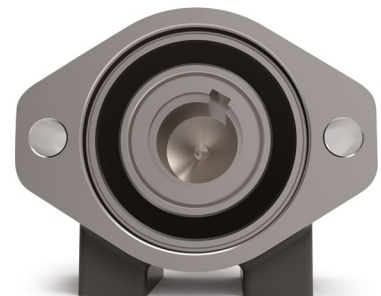
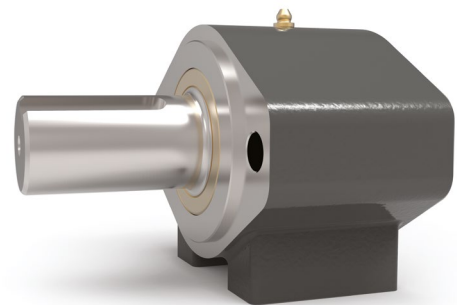


Eigenschaften

- SAE A (2-Schraubenmontage)
- Hochbelastbare Rillenkugellager
- Kann entweder auf der Stirnseite oder auf dem Unterseite montiert werden.
- Bietet eine robuste Montagebasis für den Motor oder die Pumpe.
- Widersteht schweren radialen und axialen Belastungen – schützt den Hydraulikmotor oder die Pumpe.
- Reduziert Ausfallzeiten und Wartungskosten
- Schützt die Wellendichtung der Pumpe oder des Motors vor schädlichen Schadstoffen.
- Weitere Ausführungen mit Adapteranbindung für DIN-, ISO-, IEC- oder NEMA-Motoren.

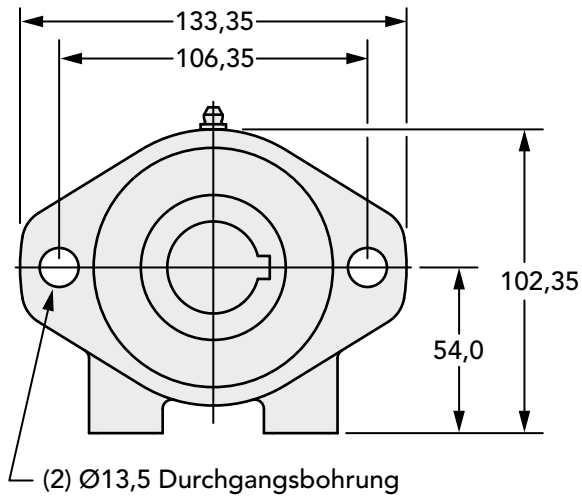
315 Serie Daten

Antrieb Standard	SAE A (für zwei Schrauben)
Antrieb Pilotbohrung	82,55 mm
Antrieb Pilottiefe	Standardgehäuse 3,18 mm Sonderpilottiefe (optional) 6,35 mm
Antrieb Pilotdichtungssystem	NBR-Dichtung
Antrieb Bohrungsdurchmesser und -tiefe	31,75 mm mit Keilnut (Bohrtiefe 60 mm)
Abtrieb Wellendurchmesser	38,1 mm
Abtrieb Wellenkeilnut	9,53 mm x 4,76 mm Keilnut
Abtrieb Wellenkeilnutlänge	50,8 mm
Abtrieb Wellenlänge	69,85 mm
Abtrieb Wellendichtungstyp	Doppellippendichtung mit Schlauchfeder
Abtrieb Pilotbohrung	82,55 mm
Abtrieb Pilotheöhe	3,18 mm
Wellenwerkstoff	Spannungsfreier Stahl (1.0762) oder vergleichbar
Lagertyp	Rillenkugellager
Standardschmierung	Fett
Optionale Schmierung	Bitte kontaktieren Sie uns.
Schmiernippel	(1) Standard Dichtungsfitting
Fettfüllmenge	Minimum ca. 20 ml Maximum ca. 40 ml
Fettklasse (empfohlen für typische Anwendungen)	NLGI #2
Empfohlener Fettgrundstoff	Lithium
Standardmontageausrichtung	Welle Horizontal – für andere Einbaulagen kontaktieren Sie uns bitte.
Maximalgeschwindigkeit ohne Modifikation	3100 min ⁻¹
Gehäusewerkstoff	Gusseisen
Gehäusefüße – Gewindebohrungen	(4) 3/8"-16 UNC x 17,25 mm
Gehäuse Schmiernippel	Pressdichtungsfitting
Stückgewicht	4,54 kg

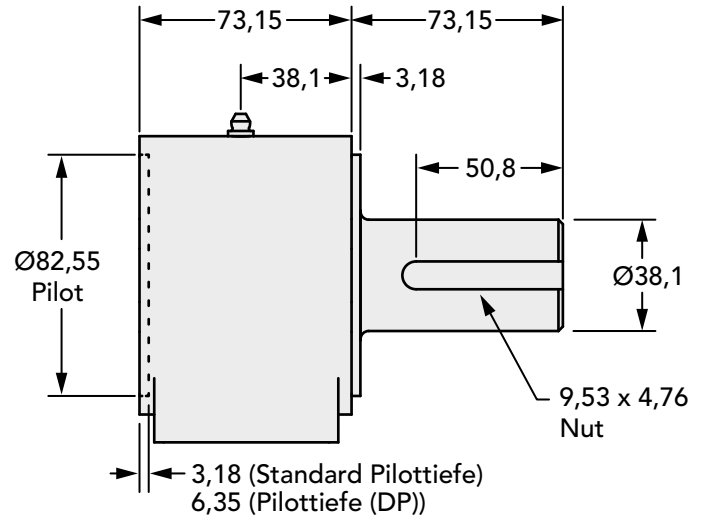


Abmessungen (alle Angaben in mm)

Ansicht der Antriebsseite

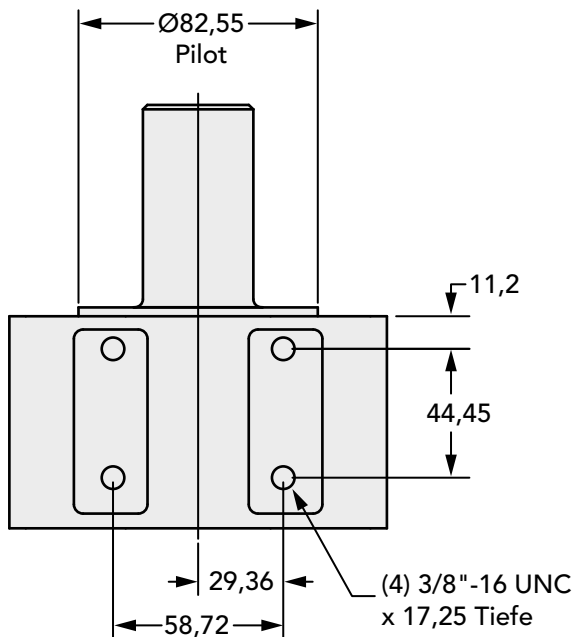


Seitenansicht



Für Pilotlänge (DP) entfernen Sie den Sicherungsring.

Ansicht Unterseite



So bestellen Sie

315 Serie Daten

Modell	Abtrieb Welle – Keilnut	Antrieb Bohrung – Keilnut
315	38,1 mm – 9,53 mm x 4,76 mm	31,75 mm – 7,94 mm x 3,97 mm
315-DP	38,1 mm – 9,53 mm x 4,76 mm	31,75 mm – 7,94 mm x 3,97 mm

Hinweis: Modelle mit „-DP“ als Endung bezeichnen eine „Deep-Pilot-Option“. Die Standardpilottiefe ist 3,18 mm. Die „DP“ Pilottiefe ist 6,35 mm.