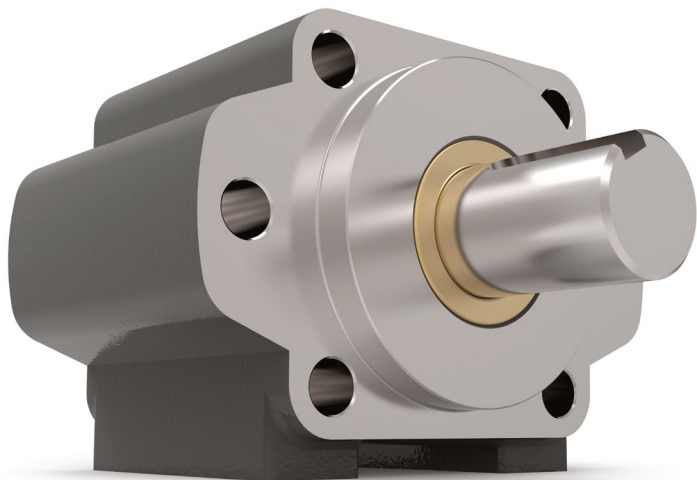


## Serie 615M

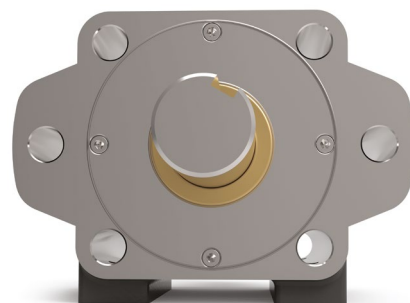
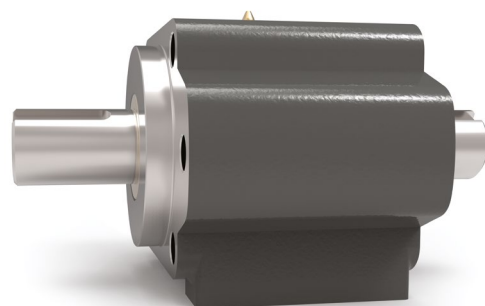


### Eigenschaften

- Doppelte Welle mit beidseitiger Dichtung
- SAE B (2-Schraubenmontage oder 4-Schraubenmontage)
- Hochbelastbare Kegelrollenlager
- Kann entweder auf der Stirnseite oder auf der Unterseite montiert werden.
- Bietet eine robuste Montagebasis
- Widersteht schweren radialen und axialen Belastungen
- Reduziert Ausfallzeiten und Wartungskosten
- Weitere Ausführungen mit Adapteranbindung für DIN-, ISO-, IEC- oder NEMA-Motoren.

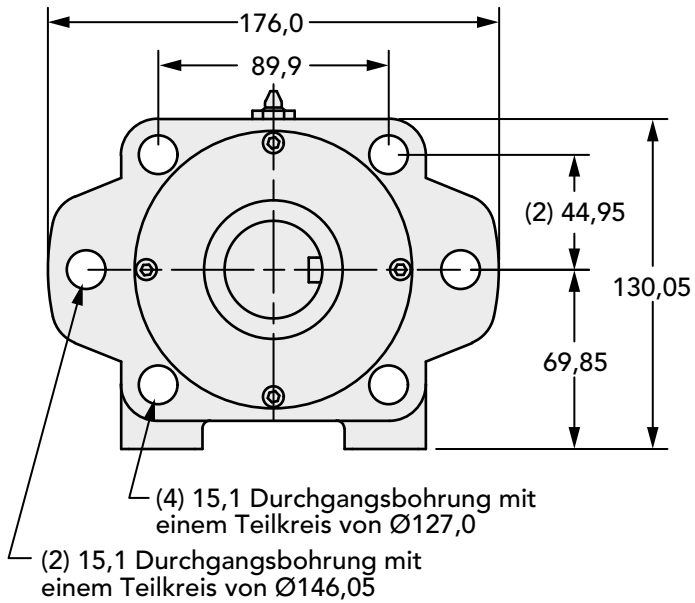
### 615M Serie Daten

Fläche für Stirnseitenmontage	SAE B (2 Schraubenmontage) oder SAE B (4 Schraubenmontage)
Antrieb Wellendurchmesser	38,1 mm
Antrieb Wellenkeilnut	9,53 mm x 4,76 mm Keilnut
Antrieb Wellenkeilnutlänge	42,9 mm
Antrieb Wellenlänge	59,7 mm
Antrieb Wellendichtungstyp	Doppellippendichtung mit Schlauchfeder
Antrieb Pilot	N/A
Antrieb Dichtringplatte	O-Ring
Abtrieb Wellendurchmesser	38,1 mm
Abtrieb Wellenkeilnut	9,53 mm x 4,76 mm Keilnut
Abtrieb Wellenkeilnutlänge	42,9 mm
Abtrieb Wellenlänge	59,7 mm
Abtrieb Wellendichtungstyp	Doppellippendichtung mit Schlauchfeder
Abtrieb Pilotbohrung	101,6 mm
Abtrieb Pilothöhe	12,7 mm
Wellenwerkstoff	Spannungsfreier Stahl (1.0762) oder vergleichbar
Lagertyp	Kegelrollenlager
Standardschmierung	Fett
Optionale Schmierung	Bitte kontaktieren Sie uns.
Schmiernippel	(1) Standard Dichtungsfitting
Fettfüllmenge	Minimum ca. 65 ml Maximum ca. 130 ml
Fettklasse (empfohlen für typische Anwendungen)	NLGI #2
Empfohlener Fettgrundstoff	Lithium
Standardmontageausrichtung	Welle Horizontal – für andere Einbaulagen kontaktieren Sie uns bitte.
Maximalgeschwindigkeit ohne Modifikation	2300 min <sup>-1</sup>
Gehäusewerkstoff	Gusseisen
Gehäusefüße – Gewindebohrungen	(4) 7/16"-14 UNC x 19,05 mm
Gehäuse Schmiernippel	1/4-18 NPT
Stückgewicht	13,6 kg

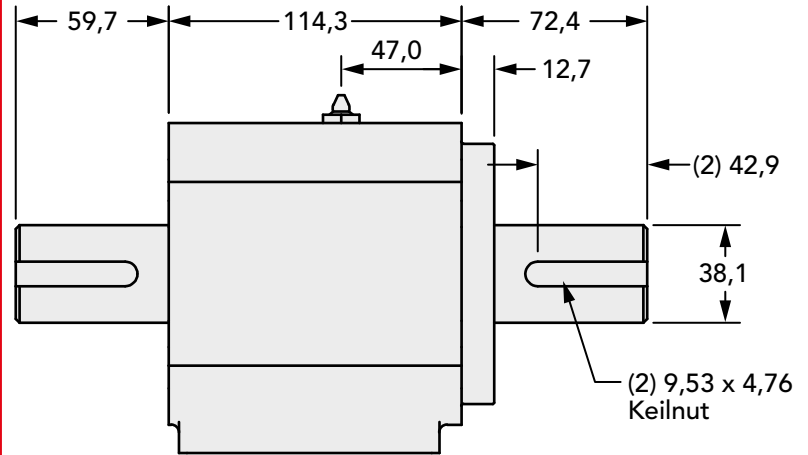


## Abmessungen (alle Angaben in mm)

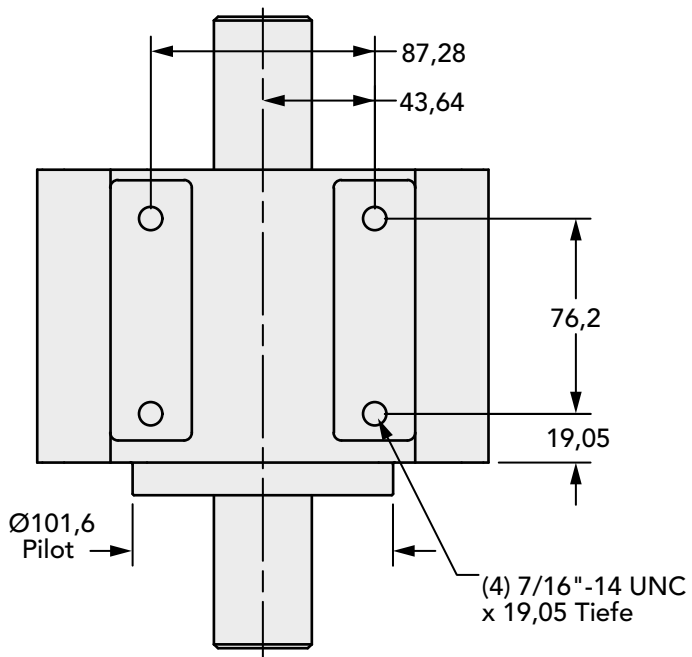
### Ansicht der Antriebsseite



### Seitenansicht



### Ansicht Unterseite



### So bestellen Sie

#### 615M Serie Daten

Modell	Abtrieb Welle – Keilnut	Antrieb Welle – Keilnut
615M	38,1 mm – 9,53 mm x 4,76 mm	38,1 mm – 9,53 mm x 4,76 mm