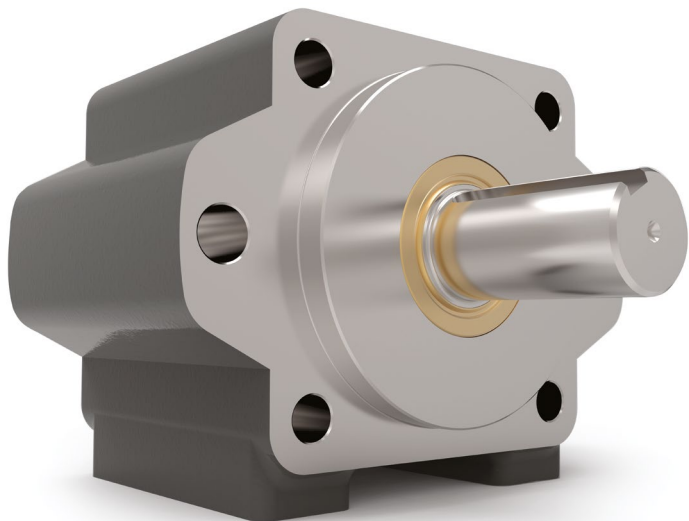


Serie 915

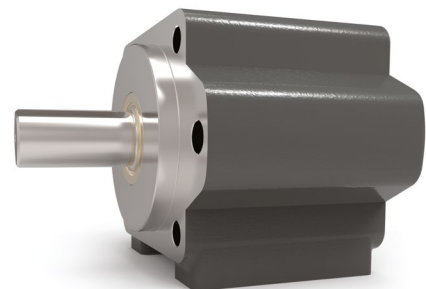


Eigenschaften

- SAE C (2-Schraubenmontage oder 4-Schraubenmontage)
- Hochbelastbare Kegelrollenlager
- Kann entweder auf der Stirnseite oder auf der Unterseite montiert werden.
- Bietet eine robuste Montagebasis für den Motor oder die Pumpe.
- Widersteht schweren radialen und axialen Belastungen – schützt den Hydraulikmotor oder die Pumpe.
- Reduziert Ausfallzeiten und Wartungskosten
- Schützt die Wellendichtung der Pumpe oder des Motors vor schädlichen Schadstoffen.
- Weitere Ausführungen mit Adapteranbindung für DIN-, ISO-, IEC- oder NEMA-Motoren.

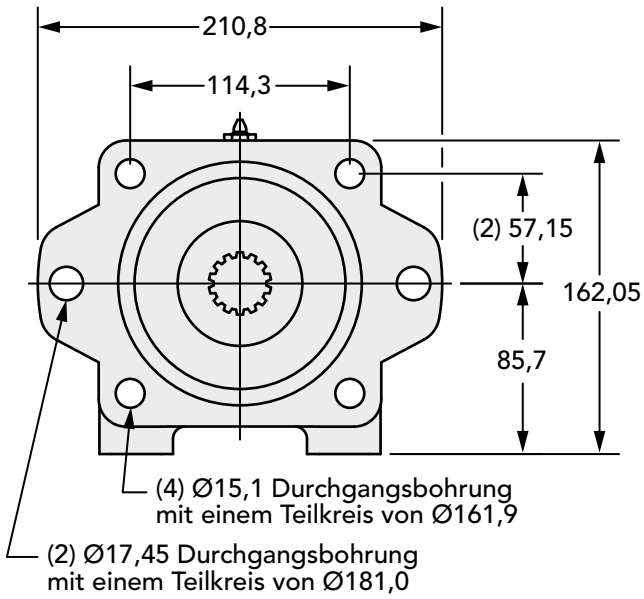
915 Serie Daten

Antrieb Standard	SAE C (2 Schraubenmontage) oder SAE C (4 Schraubenmontage)
Antrieb Pilotbohrung	127,0 mm
Antrieb Pilottiefe	12,7 mm
Antrieb Pilotdichtungssystem	Faserdichtung
Antrieb Bohrungsdurchmesser und -tiefe	14 Zähne 12/24 Verzahnung (Bohrtiefe 78 mm)
	17 Zähne 12/24 Verzahnung (Bohrtiefe 88 mm)
	38,1 mm – 9,53 mm x 4,76 mm (Bohrtiefe 91 mm)
	44,45 mm – 11,11 mm x 5,56 mm (Bohrtiefe 91 mm)
Antrieb Wellendichtungstyp	Doppellippendichtung mit Schlauchfeder
Abtrieb Wellendurchmesser	38,1 mm
Abtrieb Wellenkeilnut	9,53 mm x 4,76 mm Keilnut
Abtrieb Wellenkeilnutlänge	65,0 mm
Abtrieb Wellenlänge	76,2 mm
Abtrieb Wellendichtungstyp	Doppellippendichtung mit Schlauchfeder
Abtrieb Pilotbohrung	127,0 mm
Abtrieb Pilothöhe	12,7 mm
Wellenwerkstoff	Spannungsfreier Stahl (1.0762) oder vergleichbar
Lagertyp	Kegelrollenlager
Standardschmierung	Fett
Optionale Schmierung	Bitte kontaktieren Sie uns.
Schmiernippel	(1) Standard Dichtungsfitting
Fettfüllmenge	Minimum ca. 125 ml
	Maximum ca. 250 ml
Fettklasse (empfohlen für typische Anwendungen)	NLGI #2
Empfohlener Fettgrundstoff	Lithium
Standardmontageausrichtung	Welle Horizontal – für andere Einbaulagen kontaktieren Sie uns bitte.
Maximalgeschwindigkeit ohne Modifikation	1900 min ⁻¹
Gehäusewerkstoff	Gusseisen
Gehäusefüße – Gewindebohrungen	(4) 1/2"-13 UNC x 25,4 mm
Gehäuse Schmiernippel	1/4-18 NPT
Stückgewicht	24,95 kg

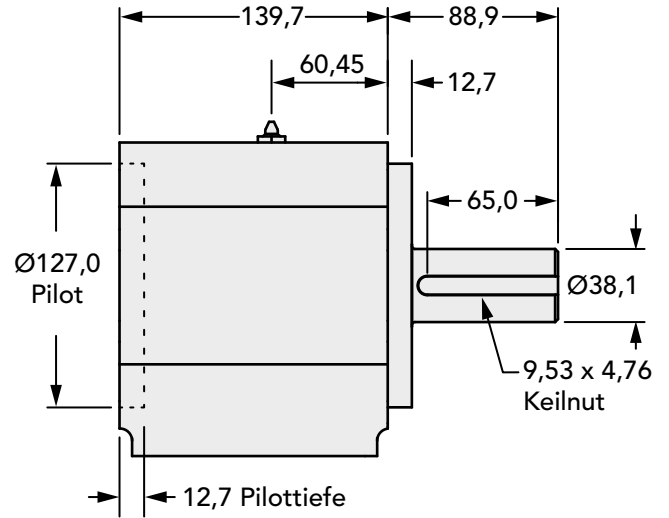


Abmessungen (alle Angaben in mm)

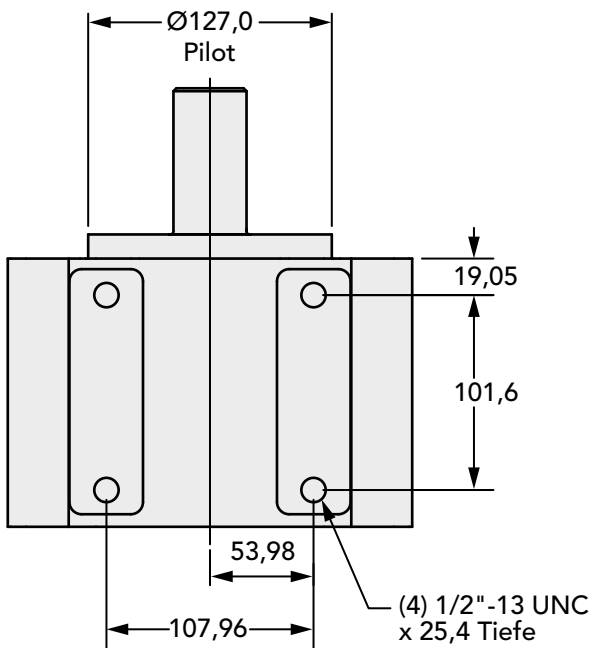
Ansicht der Antriebsseite



Seitenansicht



Ansicht Unterseite



So bestellen Sie

915 Serie Daten

Modell	Abtrieb Welle – Keilnut	Antrieb Bohrung – Keilnut
915-14S	38,1 mm – 9,53 mm x 4,76 mm	14 Zähne 12/24 Verzahnung
915-17S	38,1 mm – 9,53 mm x 4,76 mm	17 Zähne 12/24 Verzahnung
915-24	38,1 mm – 9,53 mm x 4,76 mm	38,1 mm – 9,53 mm x 4,76 mm
915-28	38,1 mm – 9,53 mm x 4,76 mm	44,45 mm – 11,11 mm x 5,56 mm