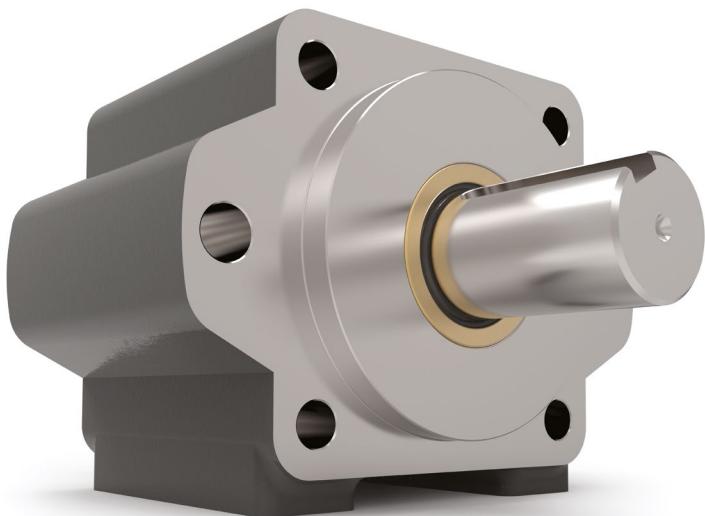


Serie 928M

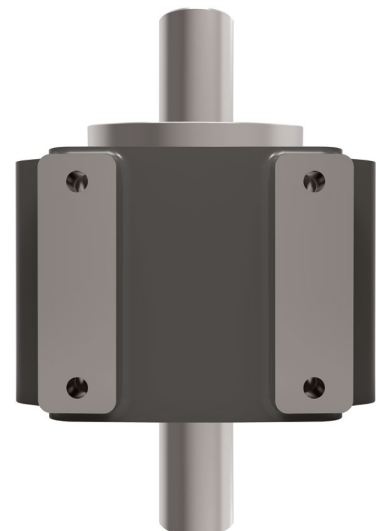
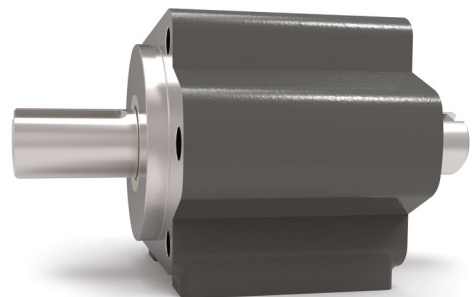


Eigenschaften

- Doppelte Welle mit beidseitiger Dichtung
- SAE C (2-Schraubenmontage oder 4-Schraubenmontage)
- Hochbelastbare Kegelrollenlager
- Kann entweder auf der Stirnseite oder auf der Unterseite montiert werden.
- Bietet eine robuste Montagebasis
- Widersteht schweren radialen und axialen Belastungen
- Reduziert Ausfallzeiten und Wartungskosten
- Weitere Ausführungen mit Adapteranbindung für DIN-, ISO-, IEC- oder NEMA-Motoren.

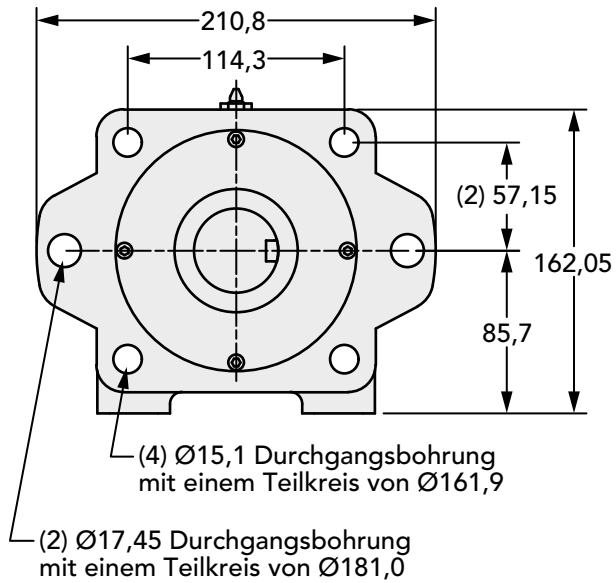
928M Serie Daten

Fläche für Stirnseitenmontage	SAE C (2 Schraubenmontage) oder SAE C (4 Schraubenmontage)
Antrieb Wellendurchmesser	44,45 mm
Antrieb Wellenkeilnut	11,11 mm x 5,56 mm Keilnut
Antrieb Wellenkeilnutlänge	64,2 mm
Antrieb Wellenlänge	76,2 mm
Antrieb Wellendichtungstyp	Doppellippendichtung mit Schlauchfeder
Antrieb Pilot	N/A
Antrieb Dichtringplatte	O-Ring
Abtrieb Wellendurchmesser	44,45 mm
Abtrieb Wellenkeilnut	11,11 mm x 5,56 mm Keilnut
Abtrieb Wellenkeilnutlänge	64,2 mm
Abtrieb Wellenlänge	76,2 mm
Abtrieb Wellendichtungstyp	Doppellippendichtung mit Schlauchfeder
Abtrieb Pilotbohrung	127,0 mm
Abtrieb Pilotheöhe	12,7 mm
Wellenwerkstoff	Spannungsfreier Stahl (1.0762) oder vergleichbar
Lagertyp	Kegelrollenlager
Standardschmierung	Fett
Optionale Schmierung	Bitte kontaktieren Sie uns.
Schmiernippel	(1) Standard Dichtungsfitting
Fettfüllmenge	Minimum ca. 125 ml Maximum ca. 250 ml
Fettklasse (empfohlen für typische Anwendungen)	NLGI #2
Empfohlener Fettgrundstoff	Lithium
Standardmontageausrichtung	Welle Horizontal – für andere Einbaulagen kontaktieren Sie uns bitte.
Maximalgeschwindigkeit ohne Modifikation	1900 min ⁻¹
Gehäusewerkstoff	Gusseisen
Gehäusefüße – Gewindebohrungen	(4) 1/2"-13 UNC x 25,4 mm
Gehäuse Schmiernippel	1/4-18 NPT
Stückgewicht	24,95 kg

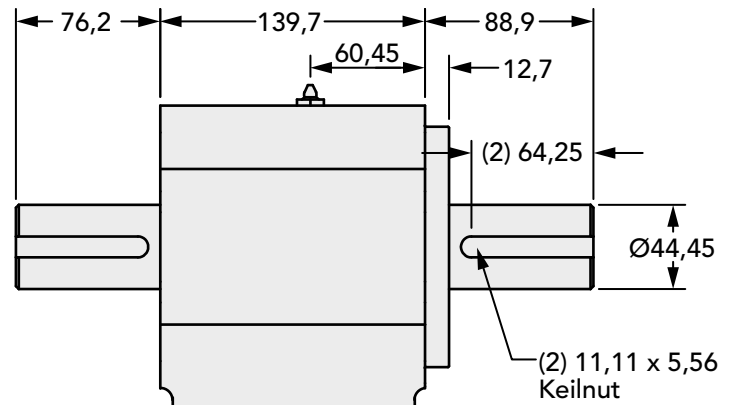


Abmessungen (alle Angaben in mm)

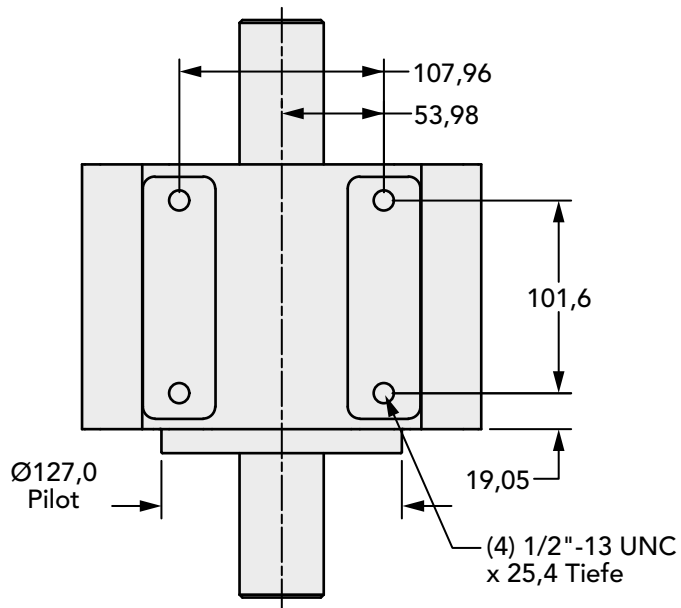
Ansicht der Antriebsseite



Seitenansicht



Ansicht Unterseite



So bestellen Sie

928M Serie Daten

Modell	Abtrieb Welle – Keilnut	Antrieb Welle – Keilnut
928M	44,45 mm – 11,11 mm x 5,56 mm	44,45 mm – 11,11 mm x 5,56 mm