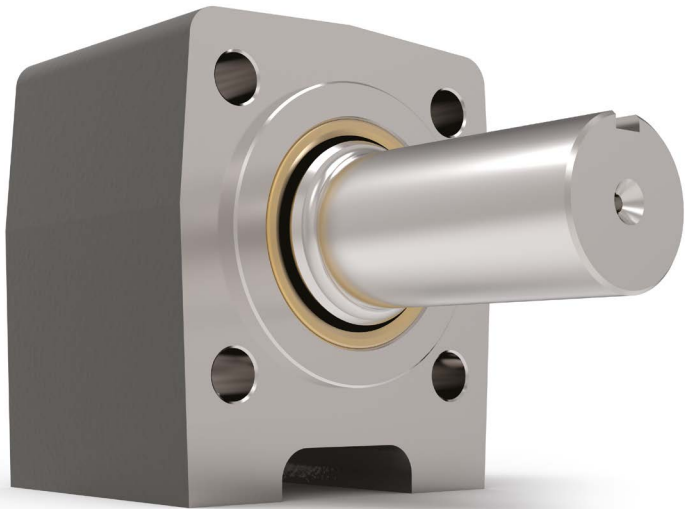


## Serie 412k

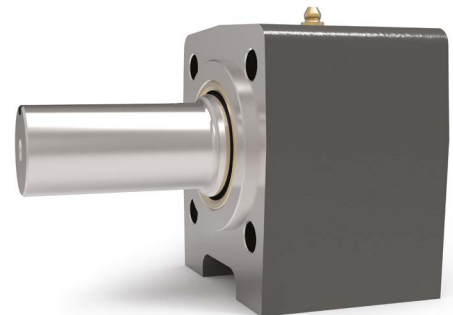


### Eigenschaften

- Kein SAE-Standard (4-Schraubenmontage)
- Rillenkugellager
- Kann entweder auf der Stirnseite oder auf dem Unterseite montiert werden.
- Bietet eine robuste Montagebasis für den Motor oder die Pumpe.
- Widersteht schweren radialen und axialen Belastungen – schützt den Hydraulikmotor oder die Pumpe.
- Reduziert Ausfallzeiten und Wartungskosten
- Schützt die Wellendichtung der Pumpe oder des Motors vor schädlichen Schadstoffen.
- Weitere Ausführungen mit Adapteranbindung für DIN-, ISO-, IEC- oder NEMA-Motoren.

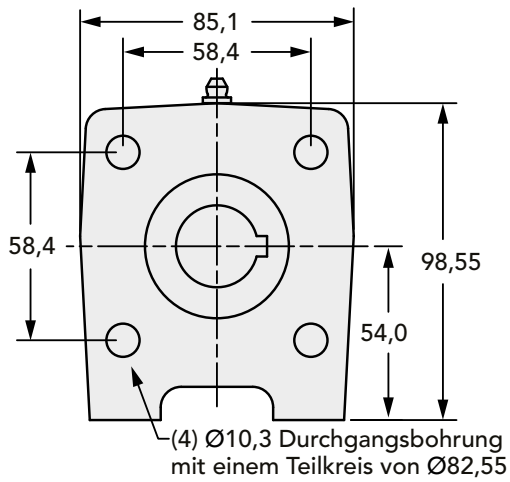
### 412K Serie Daten

Antrieb Standard	Kein SAE-Standard (für 4 Schrauben) – konzipiert für LSHT-Motoren (Geroler)
Antrieb Pilotbohrung	44,45 mm
Antrieb Pilottiefe	3,18 mm
Antrieb Pilotdichtungssystem	Faserdichtung
Antrieb Bohrungsdurchmesser und -tiefe	25,4 mm mit Keilnut (Bohrtiefe 58 mm)
Abtrieb Wellendurchmesser	31,75 mm
Abtrieb Wellenkeilnut	6,35 mm x 3,18 mm Keilnut
Abtrieb Wellenkeilnutlänge	54,1 mm
Abtrieb Wellenlänge	72,9 mm
Abtrieb Pilotbohrung	63,5 mm
Abtrieb Pilothöhe	3,18 mm
Wellenwerkstoff	Spannungsfreier Stahl (1.0762) oder vergleichbar
Lagertyp	Rillenkugellager
Standardschmierung	Fett
Optionale Schmierung	Bitte kontaktieren Sie uns.
Schmiernippel	(1) Standard Dichtungsfitting
Fettfüllmenge	Minimum ca. 12 ml Maximum ca. 30 ml
Fettklasse (empfohlen für typische Anwendungen)	NLGI #2
Empfohlener Fettgrundstoff	Lithium
Standardmontageausrichtung	Welle Horizontal – für andere Einbaulagen kontaktieren Sie uns bitte.
Maximalgeschwindigkeit ohne Modifikation	3800 min <sup>-1</sup>
Gehäusewerkstoff	Gusseisen
Gehäusefüße – Gewindebohrungen	(4) 3/8"-16 UNC x 17,25 mm
Gehäuse Schmiernippel	Pressdichtungsfitting
Stückgewicht	4,54 kg

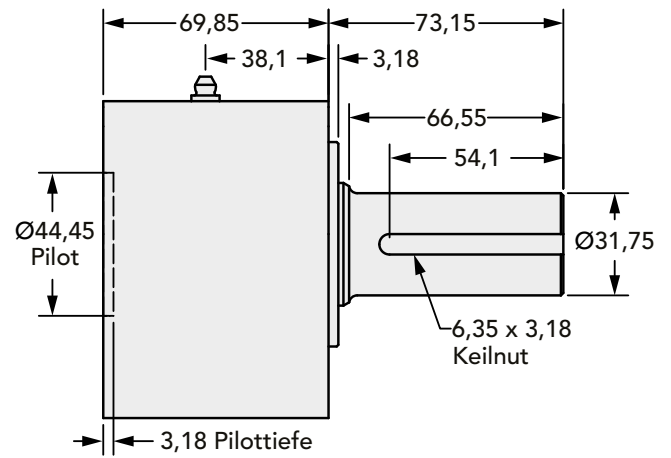


## Abmessungen (alle Angaben in mm)

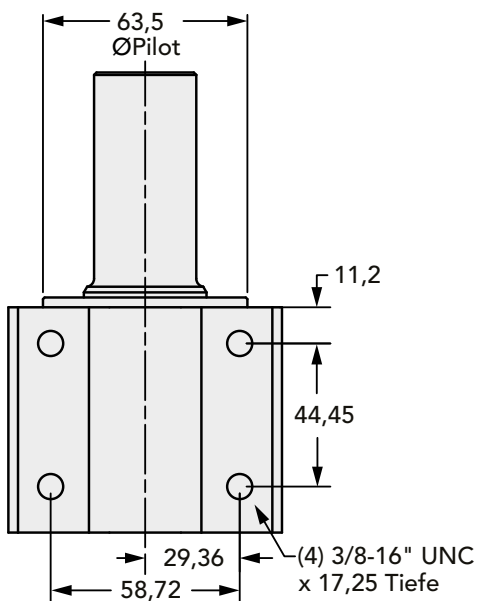
### Ansicht der Antriebsseite



### Seitenansicht



### Ansicht Unterseite



### So bestellen Sie

412K Serie Daten		
Modell	Abtrieb Welle – Keilnut	Antrieb Bohrung – Keilnut
412K	31,75 mm – 6,35 mm x 3,18 mm	25,4 mm – 6,35 mm x 3,18 mm